
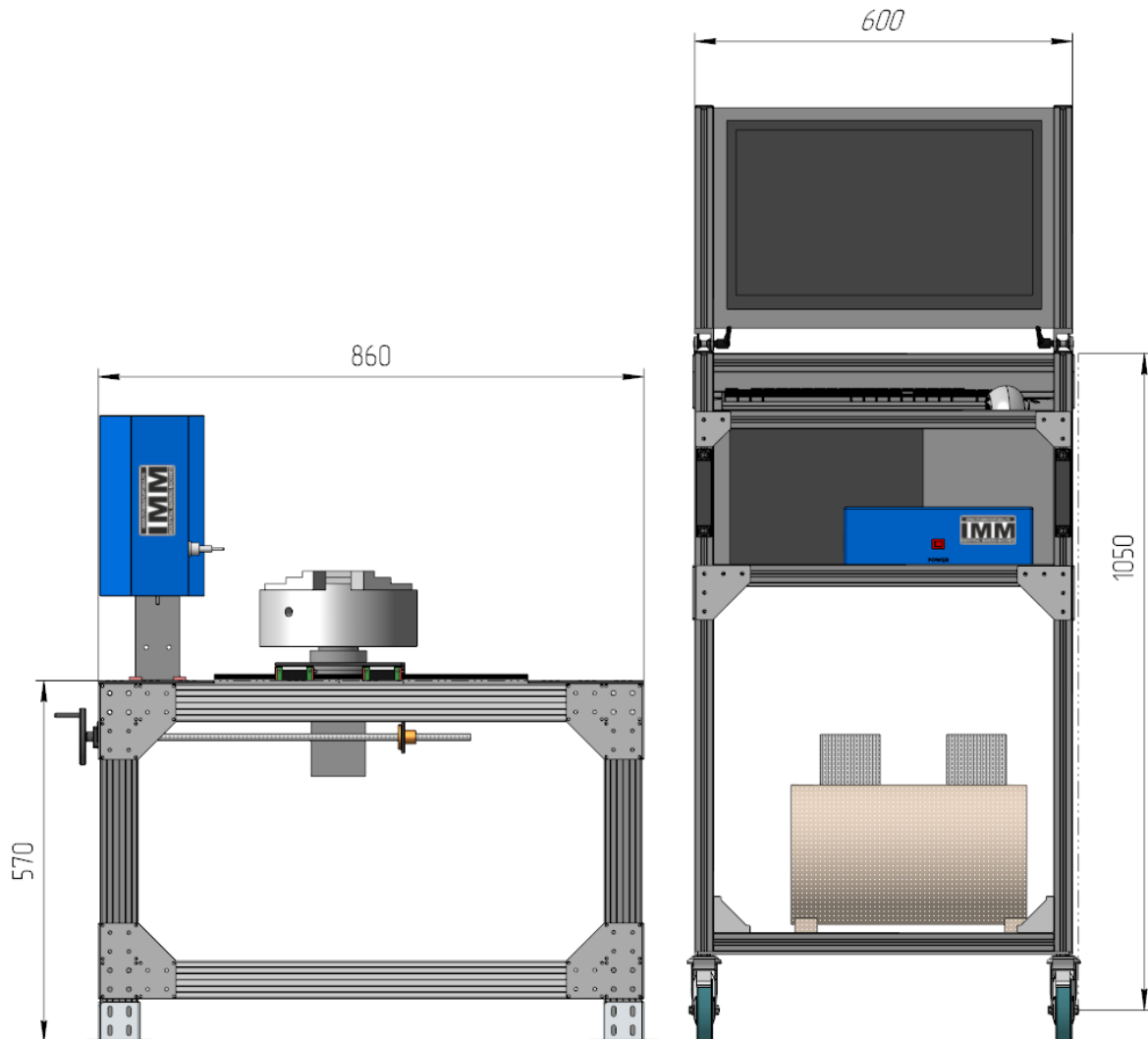



ООО НПО "Индустриальные решения"	Станок ударно-точечной маркировки	
Проект: IMM F 100 - Станок маркировка тел вращения (фланцы, втулки, стаканы, переводники) по диаметру.	Примечание: пневмопривод	
Клиент:	IMM-F 100 - 150x40 (поле печати 150x40)	
Технический лист №201 от 19.08.2020		



Исполнитель: Пышков Г.Л.	Дата составления: 21.07.2020	Внешний вид
+7 (343) 318-23-24, +7 (963) 448-12-52	info@toolspro.ru сайт: проммаркировка.рф	

ООО НПО "Индустриальные решения"	Станок ударно-точечной маркировки	
Проект: IMM F 100 - Станок маркировка тел вращения (фланцы, втулки, стаканы, переводники) по диаметру. Клиент:	Примечание: пневмопривод	
Технический лист №201 от 19.08.2020	IMM-F 100 - 150x40 (поле печати 150x40)	

Назначение: Механическая маркировка Тел Вращения (Фланцы, Втулки, Переводники) по диаметру.

Скорость выполнения операции (Маркировка): 9 -10 Символов не более 30 секунд, Шрифт 5 мм.

D наружный 00-600 мм, весом до 100 кг / из металлов, твердостью до HRC65. Нанесение символов - Цифра, Буква, Векторная графика.


Комплект поставки

Маркирующий модуль	IMM-09Т, Пневмопривод (4-8 Атм) подключение к пневматической магистрали или компрессору
Вертикальное перемещение маркирующего модуля	Перемещение модуля амплитуда 450 мм
Монитор	Асер 18.5"(или аналог)
Мышь, Клавиатура, Коврик	Defender (или аналог)
Позиционирующее устройство (позиционирование тел вращения)	Токарный патрон 200 мм
Программное обеспечение	ThorX6 (русифицированное)
Драйвер управления	IMM-09Т(AC220V ± 10% ~ 50 Гц)
Контролер управления	ПК со стандартной операционной системой (Windows, Linux); HDD
Станина	Станина (Алюминиевый станочный профиль)
Воздушный фильтр с редуктором регулировки давления воздуха	Очистка подаваемого воздуха, регулировка подачи воздуха (давление)
Подсветка поля маркировки	Светодиодный модуль, кнопка включения на корпусе маркирующего модуля
Кнопка "Старт"	На корпусе переносного ударного модуля
Порт коммуникации	USB, LAN
Разъёмы	Промышленное авиационное исполнение (IP-40)
Воздушный клапан	Производитель «МАС»
Редуктор	Редуктор 1:25, 800 N
Механизм горизонтального перемещения(механика)	Перемещение по горизонтальной плоскости амплитуда 310 мм.
Рабочее место оператора	Стойка управления (Алюминиевый станочный профиль)
Инструкция пользователя	Электронный вид находится на жестком диске Контроллера (ПК), печатный вариант прилагается.

Дополнительная комплектация

ЗИП	Маркировочная игла L 110 мм
Компрессор 4-8 Атм	По согласованию сторон

Исполнитель: Пышков Г.Л.	Дата составления: 21.07.2020	Внешний вид
+7 (343) 318-23-24, +7 (963) 448-12-52	info@toolspro.ru сайт: проммаркировка.рф	

ООО НПО "Индустриальные решения"	Станок ударно-точечной маркировки	
Проект: IMM F 100 - Станок маркировка тел вращения (фланцы, втулки, стаканы, переводники) по диаметру. Клиент:	Примечание: пневмопривод	
Технический лист №201 от 19.08.2020	IMM-F 100 - 150x40 (поле печати 150x40)	

ТЕХНИЧЕСКОЕ ОПИСАНИЕ

1. МЕХАНИКА

Рабочая область маркировки: 150x40 мм

Оборудование сконструировано для работы в тяжелых эксплуатационных условиях, система механики работает на индукционных закаленных линейных направляющих качения с рециркуляционным шариковым подшипником, высокопроизводительными шаговыми двигателями и высоконадежными Кевлар-карбоновыми ремнями для автоматки.


Ударный модуль имеет пневматический привод, что гарантирует долгий срок службы и минимум технического обслуживания. Материал корпуса станка – металл, алюминий.

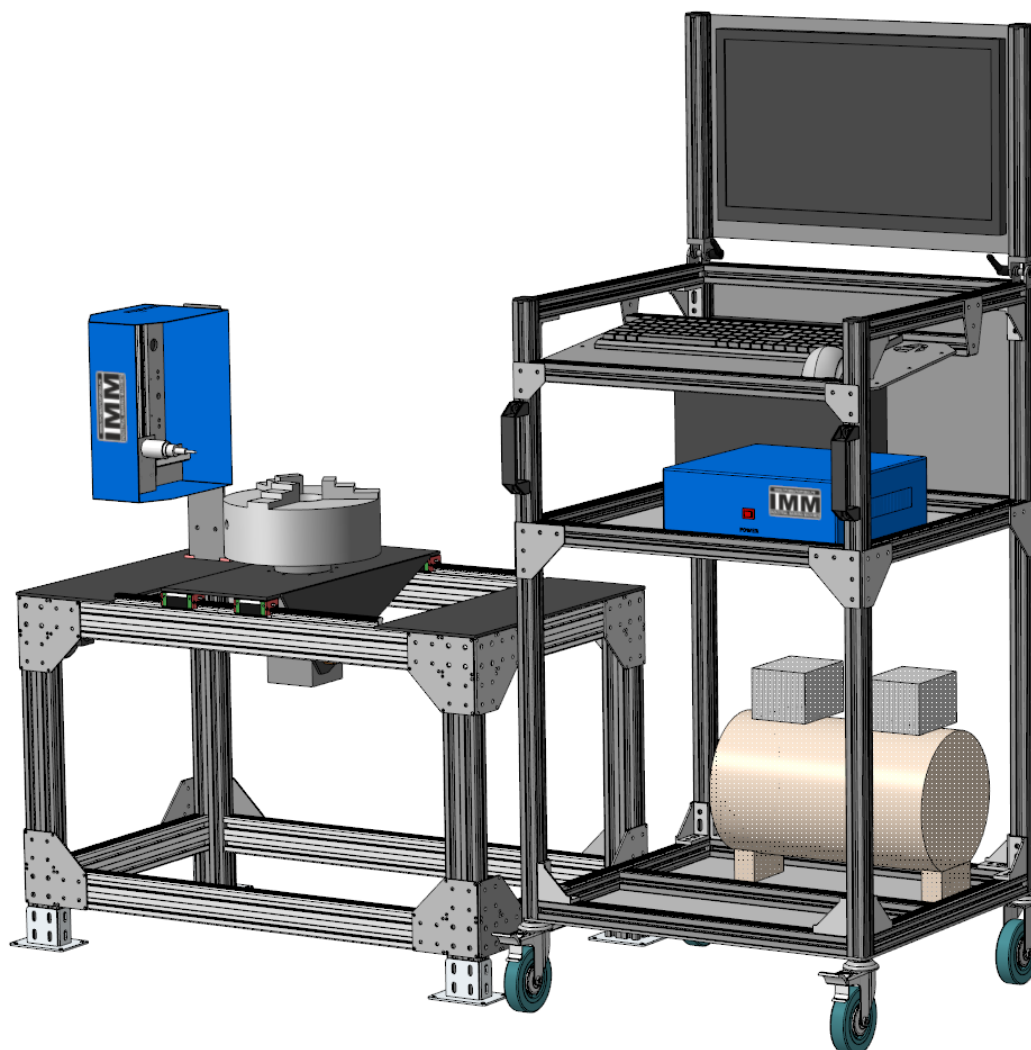
Применение	Промышленное, интенсивное
Привод иглы	Пневматический (не требующими смазки)
Привод модуля	Электрический Редуктор
Скорость маркировки	Средняя 1 сим/сек, максимальная 6/сек
Перепад	До 10 мм
Глубокая маркировка	До 0.8 мм за 1 проход (при 8 атм.)
Твердость материала	До 64 HRC
Игла	Карбид вольфрама (ресурс не менее 10 месяцев)
Ресурс Станка	5-7 лет
Контроллер	ПК

2. СИСТЕМА УПРАВЛЕНИЯ и СТАНДАРТНЫЕ ВОЗМОЖНОСТИ

- ПК используется для Создания файла маркировки, Клавиатура с англо-русской раскладкой
- Англо-русские шрифты (Двойной, Одинарный)
- Русифицированное программное обеспечение, интуитивно понятный графический редактор.
- Возможность подключения доп. устройств: сканер 2D или штрих-кода для ввода или верификации наносимой информации.
- Управление всеми параметрами маркировки: размер символа, глубина и плотность нанесения точек, скорость маркировки, зеркальное отображение, маркировка под заданным углом наклона и диаметру деталей.
- Нанесение 2D-кодов (DataMatrix), Нанесение переменной информации: серийные номера, номера партий изделий, дата, часы, рабочие смены, и тп.
- Ограничение доступа через систему паролей.
- Логотипы и эскизы из векторного формата DXF.
- Монитор 17" LCD.
- Высокая точность Исполнительного механизма при повторении цикла маркировки (Работа в Два, Три прохода).
- Стандартная емкость памяти 500 Гб.
- Порты USB, порт для переносных устройств памяти флэш USB.

Исполнитель: Пышков Г.Л.	Дата составления: 21.07.2020	Внешний вид
+7 (343) 318-23-24, +7 (963) 448-12-52	info@toolspro.ru сайт: проммаркировка.рф	

ООО НПО "Индустриальные решения"	Станок ударно-точечной маркировки	
Проект: IMM F 100 - Станок маркировка тел вращения (фланцы, втулки, стаканы, переводники) по диаметру.	Примечание: пневмопривод	
Клиент:	IMM-F 100 - 150x40 (поле печати 150x40)	
Технический лист №201 от 19.08.2020		



Исполнитель: Пышков Г.Л.	Дата составления: 21.07.2020	Внешний вид
+7 (343) 318-23-24, +7 (963) 448-12-52	info@toolspro.ru	
сайт: проммаркировка.рф		